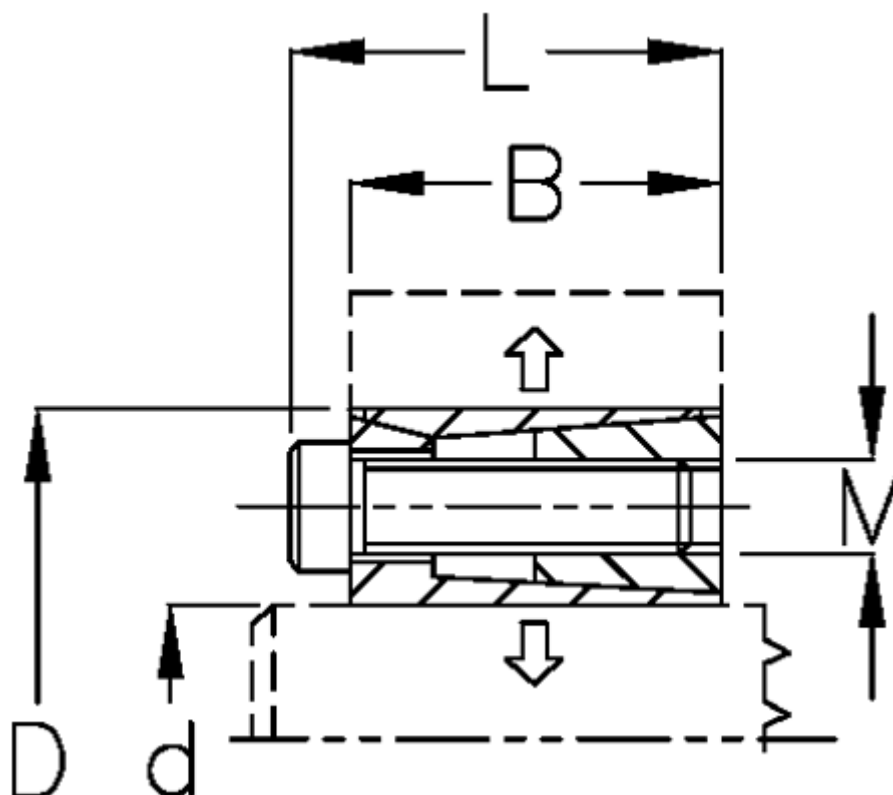


Varenummer: 436000080

Beskrivelse: Rota-fix spændelement L 80x115

Note: Kort byggeform. Færre bolte og dermed hurtige montage. Overfører middelstore momenter. Selvcentrerende.

## Mål



B mm	= 35
d mm	= 80
D mm	= 115
F kN aksialkraft	= 150
L mm	= 45
M mm	= M10
Overfladeruheid	= R? ? 3.2 µm
P N/mm <sup>2</sup> fladetryk på aksel/nav	= 115

T Nm drejningsmoment	= 4700
Tolerance	= Aksel h8, Nav H8
Ts Nm boltetilspændingsmoment	= 80